

# New Product

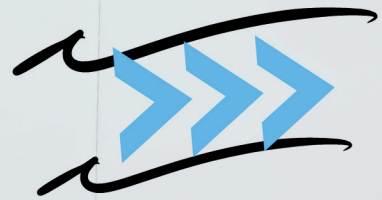
80th Anniversary

軽い・ぴったり・逃がさない。  
これが新しいネズミ返し。



つながりを力に、未来へ

5.27  
on sale



情報モリたくさん！  
こちらのQRも  
チェック！



NEW 80周年記念製品 KN-723

## 伸縮型ネズミ返し

限定20枚の特別価格◎ ¥30,000(税別)



- ネズミ返しの着脱が多い
- 動物を取り扱う場所が変わることがある
- 災害対策のストックとして汎用性の高いものが欲しい



<https://www.nazme.co.jp>



80th Anniversary

# 伸縮型ネズミ返し KN-723

## Adjustable Rodent Guard

つながりを力に、未来へ

受注生産  
じゃないので  
**短納期**

未使用時は  
縮めて  
**楽収納**

着脱簡単な  
マグネット式  
**汎用性**

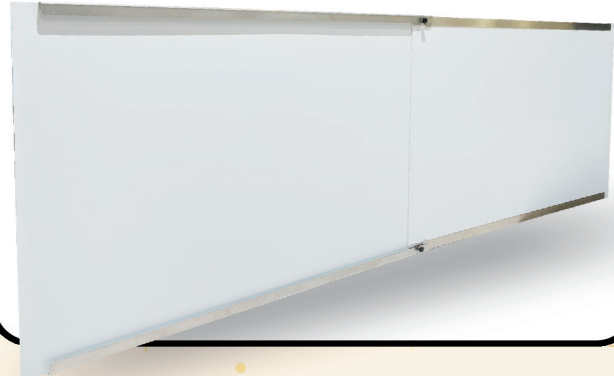
最小  
サイズ

W800×H450



最大  
サイズ

W1500×H450



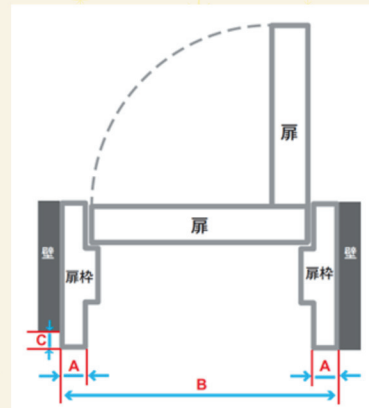
**実験室が移設してドア枠が変わっても対応可能!!**

※ドア枠がW800～W1500の場合

### アルミ複合版使用

発砲プラスチックを薄いアルミで挟み込んだ3層構造の板材。軽量で扱いやすく、耐久性も兼ね備えた素材です。

### マグネット式により取り付けが簡単



**B寸法が  
800mm～  
1500mmで  
取り付け可能**

### 従来製品との 重量比較

仕様	W800	W1500
伸縮型	2.2 kg	2.2 kg
ステンレス製	4.0 kg	6.9 kg
アルミ製	1.4 kg	2.3 kg
塩ビ製	3.1 kg	5.8 kg

※右記はH450・マグネット式ネズミ返しの商品重量です。

※ドア枠が非磁性(磁石がつかない)の場合は、オプションのフラットバー(強力テープ貼付タイプ)で使用可能です。



株式会社 夏目製作所  
https://www.nazme.co.jp

◎本社  
113-8551 東京都文京区湯島2-18-6  
TEL : 03-3813-3251 FAX : 03-3815-2002

◎大阪SSC  
〒561-0811 大阪府豊中市若竹町1-9-1  
TEL : 06-6398-7177 FAX : 06-6398-7178



V1-2604J



# KN-722 ネズミ返し

動物の室外への逃亡や室内への侵入防止に、動物飼育室・実験室等の出入口扉に取り付けるボードです。強力マグネットで直接ドア枠に固定するマグネット式と、ドア枠等に設置したレールに差し込むレール式があります。マウス・ラット等げっ歯類用として、設置場所の条件や使い方に応じた寸法・形状・材質にて製作いたします。



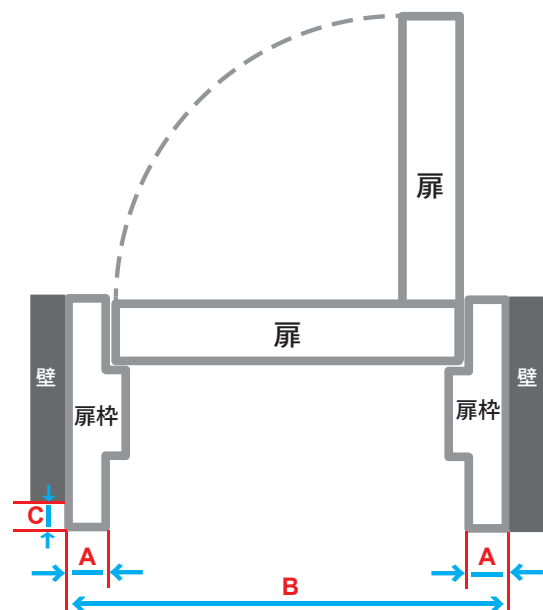
## 確認事項

- ネズミ返しの材質は？
  - ステンレス製      →アルポリ製
  - アルミ製          →塩ビ製
- 扉枠の材質は？  
設置場所の扉枠の材質をお伝えください。
- 設置方式は？
  - マグネット式  
強力マグネットで直接ドア枠等に固定する
  - レール式  
ドア枠等に設置したレールに差し込む
- 高さは？  
ご希望の高さをお伝えください。
- 設置寸法は？  
設置場所の寸法をお伝えください。
- 安全標識のご要望は？
  - なし
  - クッション (オプション)

※設置事例は裏面をご確認ください。

## 設置場所採寸箇所

採寸箇所	マグネット式	レール式
A 扉枠幅	○	○
B 扉枠外寸	○	○
C 壁、枠段差寸		○



※状況に応じて、ご説明や採寸に何うことも可能です。

## 【多くの納入実績がございます】

設置場所(実験室、飼育室等)の条件・寸法・形状に応じてユーザー様ごとに、使い勝手の良いネズミ返しを製作いたします。



事例1：ステンレス製・マグネット式



事例2：塩ビ製・マグネット式



事例3：ステンレス製・レール式・クッション付



事例4：アルミ製・マグネット式



事例5：アルミ製・レール式



事例6：アルポリ製・レール式

※ 施設の設備や用途、使用動物に合わせ、様々なサイズで設計・製作を承ります、ご相談ください。

## 動物の逸脱防止対策はお済みですか？

動物使用実験の拡散防止措置の一つとして、二種省令\*では、「実験室の出入口、窓その他の動物である遺伝子組換え生物等及び遺伝子組換え生物等を保有している動物の逃亡の経路となる箇所に、当該組換え動物等の習性に応じた逃亡の防止のための設備、機器又は器具が設けられていること。」と定められています。

「遺伝子組換えに関するQ&A(第二種使用等)」文部科学省 ライフサイエンスの広場 生命倫理・安全に関する取り込み  
2010年12月7日更新 <http://www.lifescience.mext.go.jp/>

\*二種省令:「研究開発等に係る遺伝子組換え生物等の第二種使用等に当たって執るべき拡散防止措置等を定める省令」

● 動物実験機器

● 実験動物飼育器機 / 管理機器

● 基礎医学器機

● 薬学研究器機

V6-2506

