



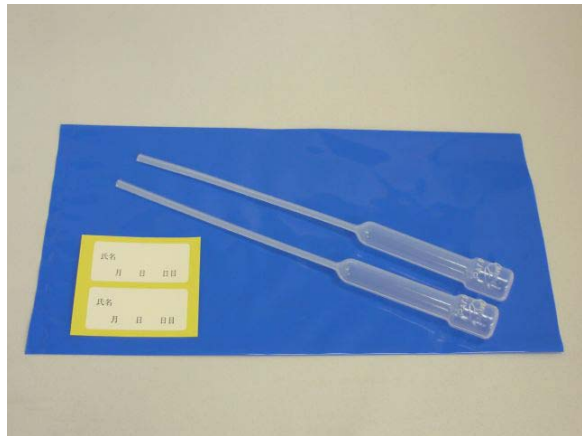
KN-913-1000 ユーリンバッグ 1000

自宅での採尿に最適！

ユーリンバッグには、ポリアンプル及びラベルがセットされておりますので、病医院はもとより自宅での蓄尿にもご利用いただけます。
1500ml以上の容量があり、100ml毎に目盛りです。(氏名等記入欄入りになりました。)



バッグ 蓄尿袋



青袋入り (ポリアンプル：2本、ラベル)

【特徴・応用】

1. 長時間の蓄尿ができる

ユーリンバッグには 1500ml の容量があります。

2. 架台（ラック）なしに蓄尿ができる

ユーリンバッグはスタンド型バッグになっており、内容（尿）を入れるにつれて安定し、架台は特に必要ありません。

3. 尿中物質の測定用バックとして応用できる

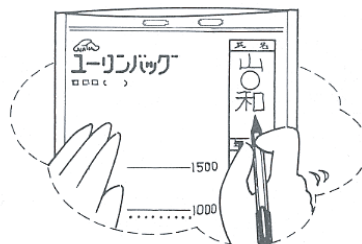
単位時間あたりの尿中物質の排泄量を測定する検査の場合、ユーリンバッグを用いますと、計量目盛がありますので一定量まで水を入れると直接、尿量を測る必要がなくなり便利です。

KN-913-1000 ユーリンバッグ 1000

使用に際してのご注意

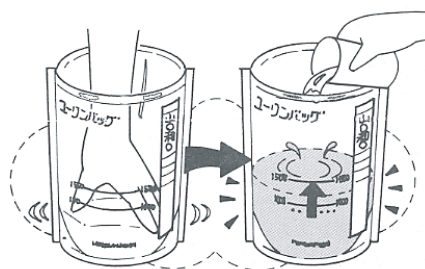
1. 氏名などの記入

ユーリンバッグに尿をためる前にまず
所定のところへ氏名・年令・採尿月日を、
ボールペンで記入してください。



2. バッグの点検

氏名などの記入がすみしたら、バッグの底の部分
手で押し広げ半分ほど（1,000ml）水を入れて、水の
もれがないかどうかを確かめてください。
この際、チャックが完全にしまるかどうかもためて
ください。



水もれがないことがわかりましたら水を捨て、バッグをさかさまにして水切りしてください。

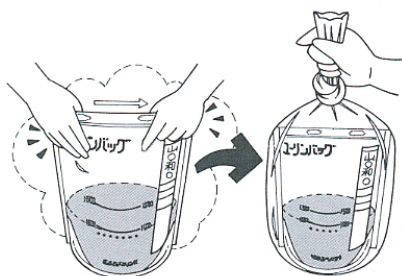
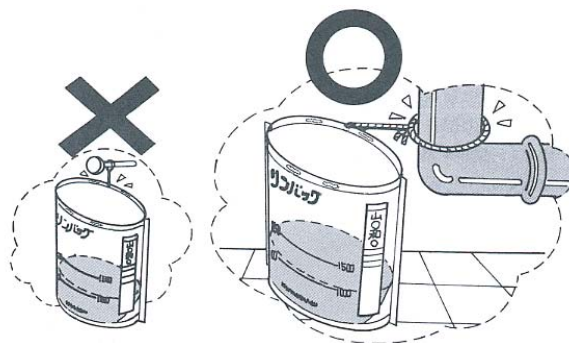
3. 尿のため方

直接バッグに排尿してもかまいませんが、
できれば紙コップなどの適当な容器にいったん
尿をとり、それをバッグに移しかえてください。



4. バッグの置き方

バッグは直接床へ置いてください。
上端の穴は釘などへ吊り下げるための
ものではありません。
転倒防止用のみにご利用ください。



★ 持ち運び方

尿を全部そのまま病院へ持参する場合は、
チャックをきちんとしめ、さらにビニール袋で
おってから持ち運んでください。