

# メタボリカ・MC (ラット用)

## メタボリカ・MC(ラット用)



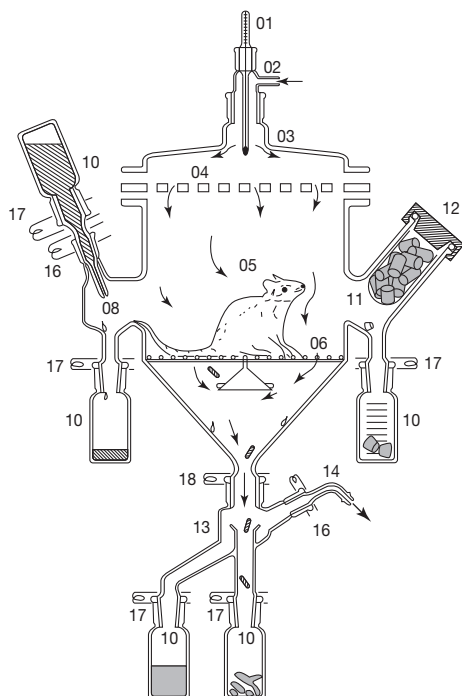
メタボリカ・MCはラット用代謝ケージです。使い勝手の良さと、代謝ケージに基本的に要求される<尿と糞の分離機能>に優れていることが特長です。

薬物の生体内運命を探るための正確なバランス試験を行う際の必需器として常用され、文献・報文に通用します。

〈ケージの仕様〉

- 胴体の内径：195mm
- 室内の高さ：ST型の場合……………150mm  
AP、CO<sub>2</sub>型の場合…185mm
- 室内の容積：ST型の場合……………約6L  
AP、CO<sub>2</sub>型の場合…約7L

### ■ガラス器具構成



品名	ケージセット構成部品			発注記号	種別	価格(円)	
	ST	AP	CO <sub>2</sub>				
温度計テフロン製ホルダー付き		※		MC-01	15/25 0~40℃	5,200	●○
給気管		※	※	MC-02	15/25-29/42	9,000	●○
ガス拡散用カバー		※	※	MC-03	29/42-平面スリ	25,000	●○
通気カバー	※			MC-04	塩ビ製	6,200	●○
ケージ本体	※	※	※	MC-05	平面スリ -29/42	100,000	●○
ステージ	※	※	※	MC-06	テフロンコーティング	11,000	●○
マンメーター			※	MC-07		7,700	●○
給水管	※	※	※	MC-08	24/30-15/25	4,400	●○
ボトル100mL(目盛付)	※5	※5	※5	MC-10	24/30-100mL	4,000	●○
給餌カセット	※	※	※	MC-11	ステンレス製	2,400	●○
給餌器ゴムキャップ	※	※	※	MC-12		1,100	●○
糞・尿セパレーター	※	※	※	MC-13		19,000	●○
排気栓	※	※	※	MC-14	15/25	2,600	●○
ジョイント・クランプ(B)	※2	※3	※3	MC-16	15/25用	1,800	●○
ジョイント・クランプ(G)	※5	※5	※5	MC-17	24/30用	2,000	●○
ジョイント・クランプ(C)	※	※	※	MC-18	29/42用	2,200	●○
フローメーターMC				MC-21		24,000	●○
エアポンプ				MC-002		31,000	●○
インピンジャー(A)				MC-A	29/42-250mL(フィルター付き)	29,000	●○
インピンジャー(B)				MC-B	29/42-250mL	23,000	●○
インピンジャー(C)				MC-C	29/42-250mL	23,000	●○
インピンジャー(F)				MC-F	29/42-250mL(フィルター付き)	36,500	●○
インピンジャー(G)				MC-G	29/42-250mL(フィルター付き)	36,500	●○
インピンジャー(H)				MC-H	29/42-250mL	23,000	●○
ボトル30mL(目盛付)				MC-09	24/30-30mL	3,500	●○
ボトル200mL(目盛付)				MC-20	24/30-200mL	5,000	●○
ボトル用栓(G)				MC-19	24/30用	1,600	●○
注射針				MC-F03	MC-F用・1.2×400mm	1,000	●○
呼吸吸引カセットケース				MC-004	6本立	30,000	●○
呼吸吸引用スイッチボックス				MC-003		8,000	●○

※印はケージセットに含まれる基本パーツとその数量を表します。  
無印のパーツはセットには含まれないオプション部品です。

# メタボリカ・MC (ラット用)

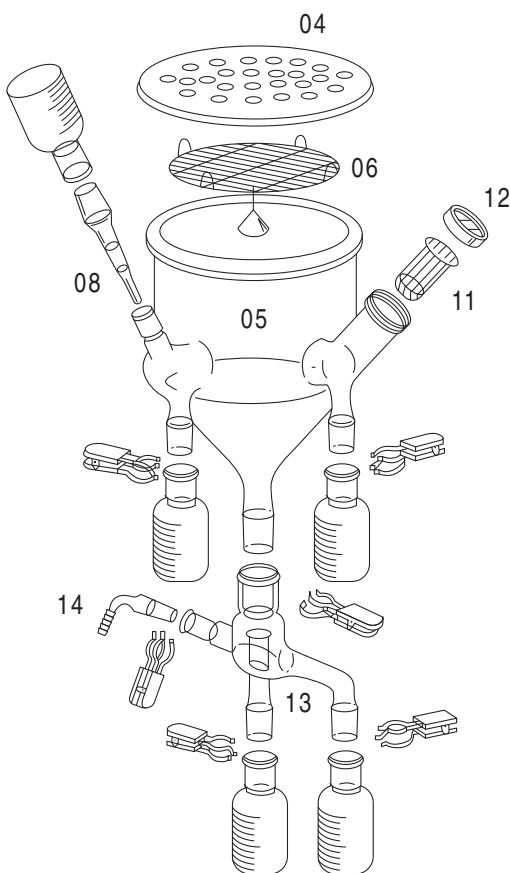
## メタボリカ・MC – ST 型



MC-1ST・I



MC-3ST・I



ST 型は通常の新陳代謝実験用で、ケージ上部に透明・塩化ビニール製の通気カバー (MC-04) をかぶせて使用します。

ケージ本体の広さは 350g 程度のラットまでには十分の広さになっており、下部はロート状で尿・糞は自然に分離・落下します。

また、給水管 (MC-08) と給餌部 (MC-11 & 12) とはケージ側面に突出して直結しているため、ラットが容易にアプローチできます。

	品名	発注記号	架台寸法 (mm)	価格 (円)	
	ST 型ケージセット	MC-0ST	(10ページ部品構成表参照)	180,000	●○
仕様 I	ST 型・単式セット	MC-1ST-I	350W × 516D × 1,100H	300,000	●○
	ST 型・3連式セット	MC-3ST-I	1,000W × 516D × 1,610H	850,000	●○
	ST 型・5連式セット	MC-5ST-I	1,600W × 516D × 1,610H	1,400,000	●○
	ST 型・6連式セット	MC-6ST-I	1,900W × 516D × 1,610H	1,660,000	●○
	ST 型・10連式セット (2層式架台)	MC-10ST-I	1,000W × 516D × 1,760H	2,540,000	●○
	ST 型・12連式セット (2層式架台)	MC-12ST-I	1,600W × 516D × 1,760H	3,040,000	●○
仕様 III	ST 型・単式セット	MC-1ST-III	350W × 516D × 1,100H	270,000	●○
	ST 型・3連式セット	MC-3ST-III	1,000W × 516D × 1,610H	760,000	●○
	ST 型・5連式セット	MC-5ST-III	1,600W × 516D × 1,610H	1,250,000	●○
	ST 型・6連式セット	MC-6ST-III	1,900W × 516D × 1,610H	1,480,000	●○
	ST 型・10連式セット (2層式架台)	MC-10ST-III	1,000W × 516D × 1,760H	2,240,000	●○
	ST 型・12連式セット (2層式架台)	MC-12ST-III	1,600W × 516D × 1,760H	2,680,000	●○

仕様 I : 尿糞の冷却用にデューワー缶 (バスツール) が付属しています。

仕様 III : デューワー缶 (バスツール) は別途オプションとなります。

# メタボリカ・MC (ラット用)

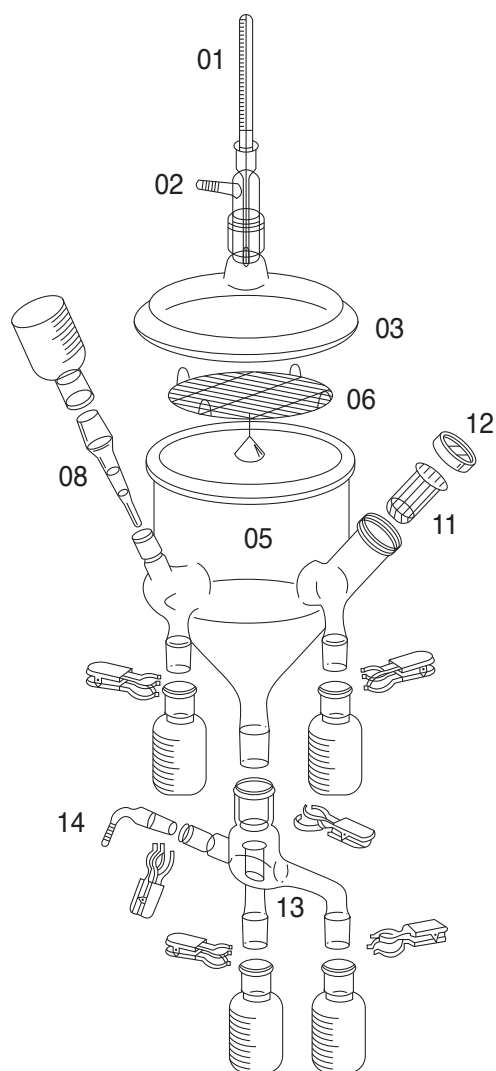
## メタボリカ・MC - AP型



MC-1AP・I



MC-3AP・I



AP型はガス吸入実験の際に使用します。ガス拡散用カバー(MC-03)は平面摺り合わせでケージ本体(MC-05)と密着させます。

給気管(MC-02)は、ガス拡散用カバーの上部ジョイントに接続し、さらにその上部にテフロン製ホルダー付温度計(MC-01)を接続し、側管から導入された吸入用ガス、ないしエアはケージ内部に拡散して、排気栓(MC-14)から吸引・排気されます。

	品名	発注記号	架台寸法 (mm)	価格(円)	
	AP型ケージセット	MC-0AP	(10ページ部品構成表参照)	210,000	●○
仕様Ⅰ	AP型・単式セット	MC-1AP-I	350W × 516D × 1,100H	330,000	●○
	AP型・3連式セット	MC-3AP-I	1,000W × 516D × 1,610H	940,000	●○
	AP型・5連式セット	MC-5AP-I	1,600W × 516D × 1,610H	1,550,000	●○
	AP型・6連式セット	MC-6AP-I	1,900W × 516D × 1,610H	1,840,000	●○
	AP型・10連式セット(2層式架台)	MC-10AP-I	1,000W × 516D × 1,760H	別途お見積	●○
	AP型・12連式セット(2層式架台)	MC-12AP-I	1,600W × 516D × 1,760H	別途お見積	●○
仕様Ⅲ	AP型・単式セット	MC-1AP-Ⅲ	350W × 516D × 1,100H	300,000	●○
	AP型・3連式セット	MC-3AP-Ⅲ	1,000W × 516D × 1,610H	850,000	●○
	AP型・5連式セット	MC-5AP-Ⅲ	1,600W × 516D × 1,610H	1,400,000	●○
	AP型・6連式セット	MC-6AP-Ⅲ	1,900W × 516D × 1,610H	1,660,000	●○
	AP型・10連式セット(2層式架台)	MC-10AP-Ⅲ	1,000W × 516D × 1,760H	別途お見積	●○
	AP型・12連式セット(2層式架台)	MC-12AP-Ⅲ	1,600W × 516D × 1,760H	別途お見積	●○

仕様Ⅰ：尿糞の冷却用にデューワー缶(バスター)が付属しています。

仕様Ⅲ：デューワー缶(バスター)は別途オプションとなります。

# メタボリカ・MC (ラット用)

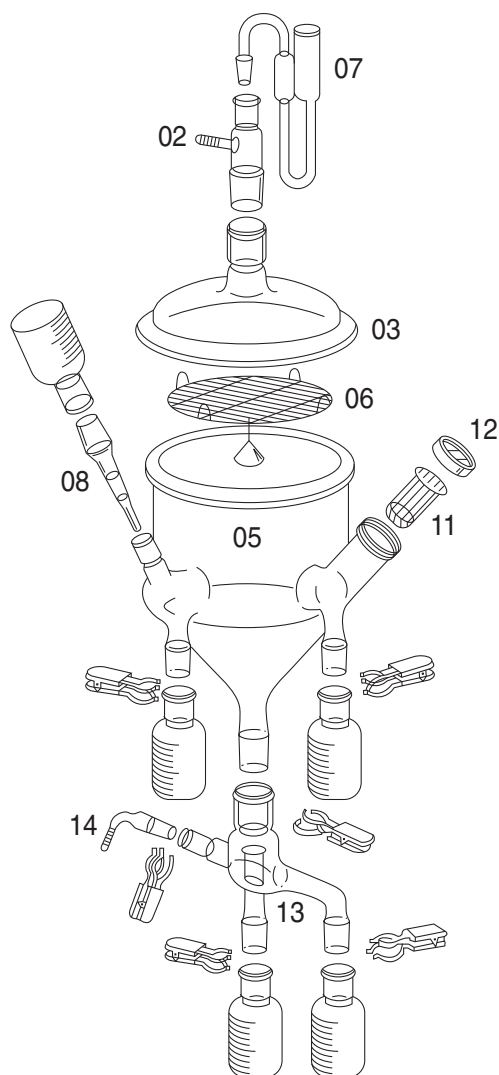
## メタボリカ・MC - CO<sub>2</sub>型



MC-CO2-1・I



MC-CO2-3・I



CO<sub>2</sub>型は、標準化合物を投与したラットの尿・糞と同時に呼気のCO<sub>2</sub>も採取するため、また、作業性をよくするために操作系をすべて装置前面に配置してあります。

<呼気吸収カセット>には、6本のインピンジャーと、ケージ内へのエアの給入用と排出用それぞれ個別の流量計とが一つにコンポーネント化されているため、コンパクトな装置に仕立てられています。

	品名	発注記号	架台寸法 (mm)	価格 (円)	
	CO <sub>2</sub> 型ケージセット	MC-CO2-0	(10ページ部品構成表参照)	210,000	●○
仕様 I	CO <sub>2</sub> 型・単式セット	MC-CO2-1-I	350W × 650D × 1,100H	627,000	●○
	CO <sub>2</sub> 型・3連式セット	MC-CO2-3-I	1,000W × 650D × 1,610H	1,831,000	●○
	CO <sub>2</sub> 型・5連式セット	MC-CO2-5-I	1,600W × 650D × 1,610H	3,035,000	●○
	CO <sub>2</sub> 型・6連式セット	MC-CO2-6-I	1,900W × 650D × 1,610H	3,612,000	●○

仕様 I : 尿糞の冷却用にデューワー缶 (バスツール) が付属しています。