



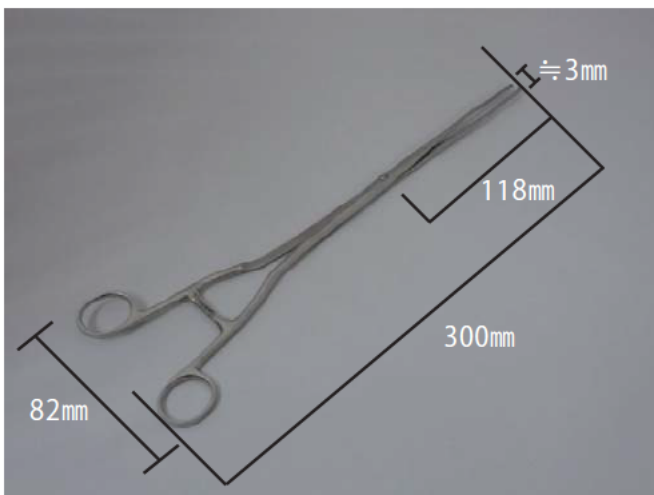
# L-1 山羊用子宮頸管有鉤鉗子

## L-2 山羊用膾鏡

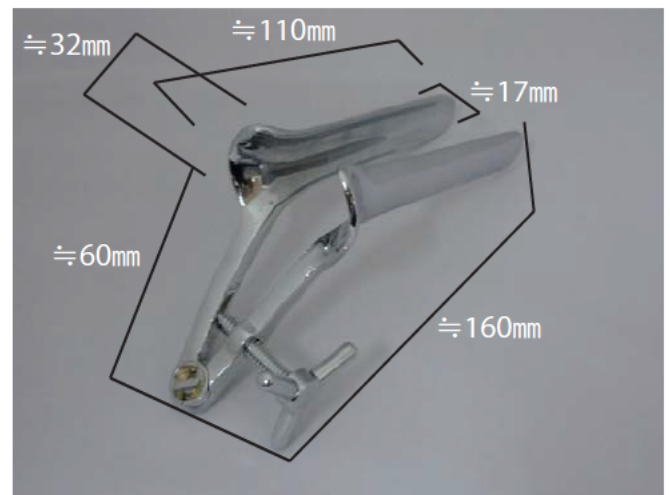
独立行政法人 家畜改良センター 茨城牧場 長野支場 御指導



ステンレス製



ステンレス製



● 理化学器機

● 基礎医学器機

● 薬学研究器機

● 実験動物飼育器機

● 医科器械一般

V2-1604

  
株式会社 夏目製作所

本社

〒113-8551  
東京都文京区湯島2-18-6  
TEL : 03-3813-3251  
FAX : 03-3815-2002  
<http://www.nazme.co.jp>

大阪支社

〒567-0085  
大阪府茨木市彩都あさぎ7-7-18  
彩都バイオヒルズセンター3F  
TEL : 072-646-9311  
FAX : 072-646-9300